

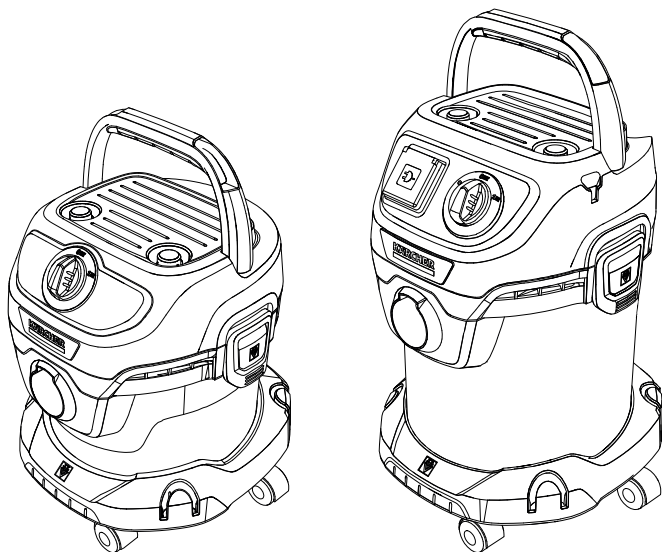
KÄRCHER

WD 2 Plus / WD 2 Plus S

WD 3 / WD 3 S / WD 3 P / WD 3 P S

KWD 2 / KWD 2 S

KWD 3 / KWD 3 S / KWD 3 P / KWD 3 P S



Deutsch	5
English	7
Français	10
Italiano	13
Nederlands	16
Español	18
Português	21
Dansk	24
Norsk	27
Svenska	29
Suomi	32
Ελληνικά	34
Türkçe	37
Русский	40
Magyar	44
Čeština	47
Slovenščina	49
Polski	52
Românește	55
Slovenčina	57
Hrvatski	60
Srpski	62
Български	65
Eesti	68
Latviešu	71
Lietuviškai	73
Українська	76
Қазақша	79



**Register
your product**

www.karcher.com/welcome

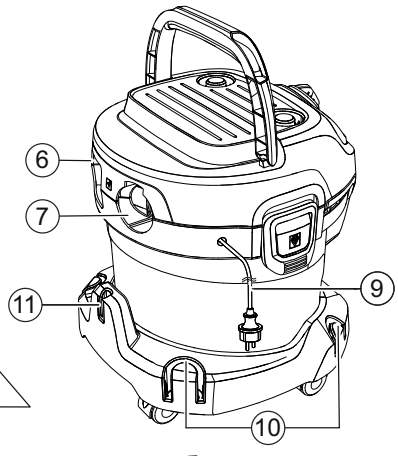
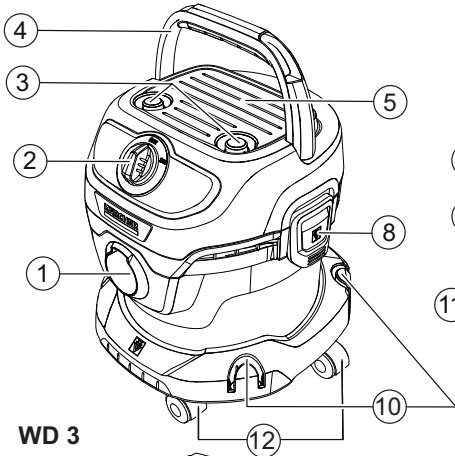


001

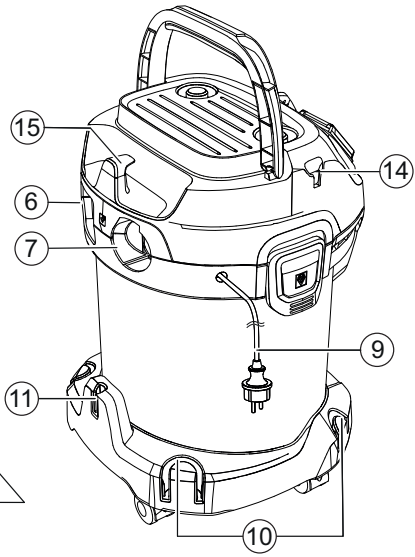
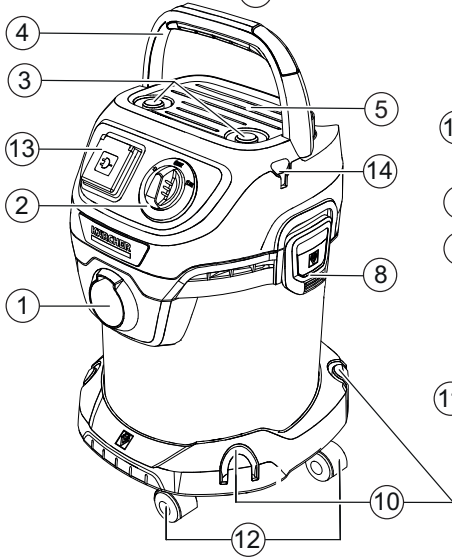


59510210 (12/21)

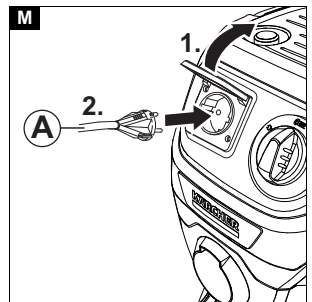
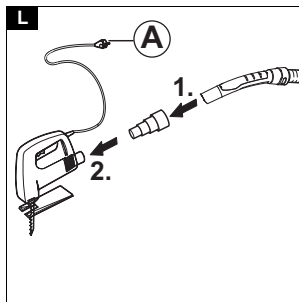
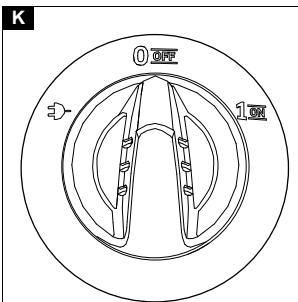
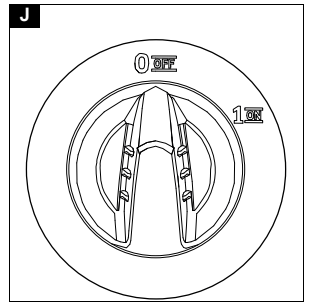
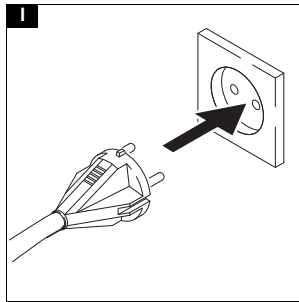
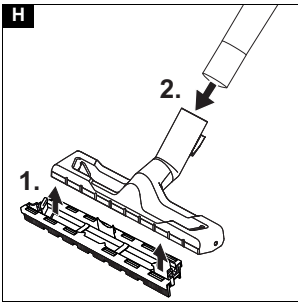
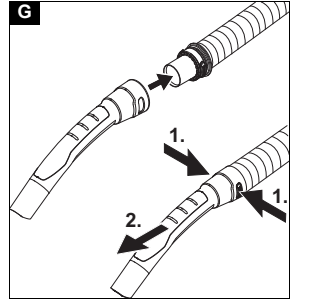
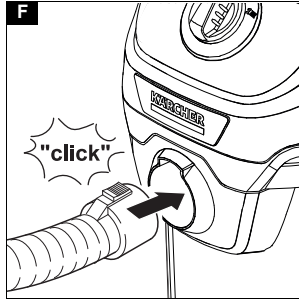
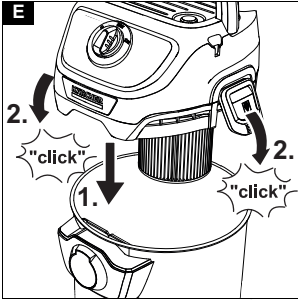
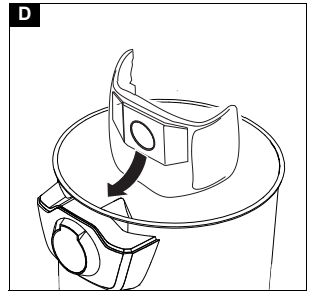
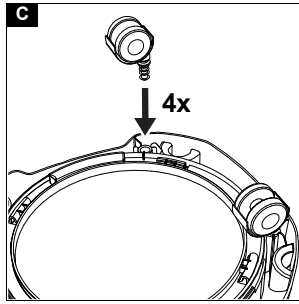
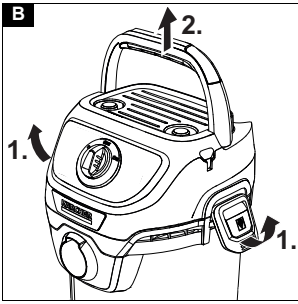
A WD 2 Plus

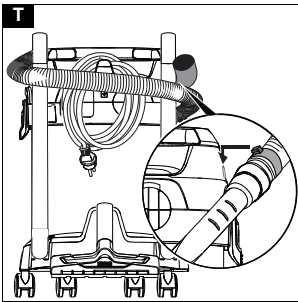
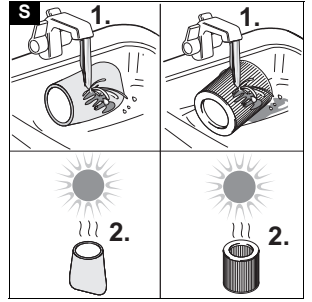
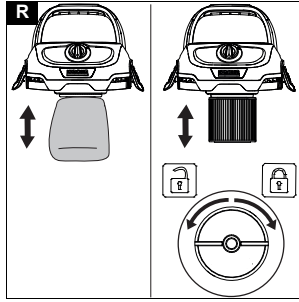
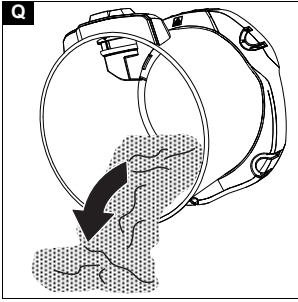
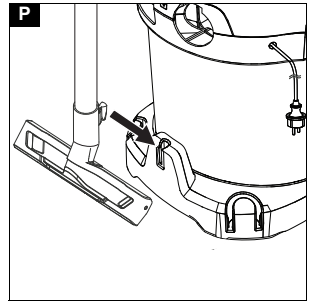
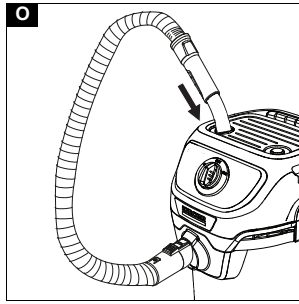
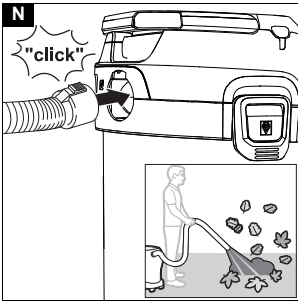


WD 3



16	17	18	19	20	21	22	23	24	25





Азалан вакум гүcü

Аksesuarlar, вакум hortumu veya вакум borularını tıkalı.

● Tıkanıklığı, uygun bir yardımcı madde ile giderin.

Филтре торбасы долу.

● Филтре торбасын деğiştirин.

Көпүк maddesi филtresi / картуш филтре kirlenmiş.

● Көпүк maddesi филtresini / картуш филtresini temizleyin (bkz. Bölüm *Көпүк maddesi филtresinin / картуш филtresinin temizlenmesi*).

Көпүк maddesi филtresi / картуш филтре hasar görmüş.

● Көпүк maddesi филtresini / картуш филtresini деğiştirин.

Техник veriler

Not

Техник veriler, tip levhasında bulunabilir.

Общие указания



Перед первым применением устройства ознакомьтесь с данной оригинальной инструкцией по эксплуатации и прилагаемыми указаниями по технике безопасности. Действовать в соответствии с ними.

Сохранять обе брошюры для дальнейшего пользования или для следующего владельца.

Использование по назначению

Устройство предназначено только для использования в домашнем хозяйстве.

Устройство предназначено для использования в соответствии с описаниями, приведенными в данном руководстве по эксплуатации, и указаниями по технике безопасности при работе с пылесосами для влажной и сухой уборки.

Собирать холодную золу можно только с помощью подходящих принадлежностей.

Защищать устройство от дождя и не хранить устройство под открытым небом.

Примечание

Производитель не несет ответственности за повреждения, полученные в результате использования не по назначению или неправильного обращения с устройством.

Защита окружающей среды



Упаковочные материалы поддаются вторичной переработке. Упаковку необходимо утилизировать без ущерба для окружающей среды.



Электрические и электронные устройства часто содержат ценные материалы, пригодные для вторичной переработки, и зачастую такие компоненты, как батареи, аккумуляторы или масло, которые при неправильном обращении или ненадлежащей утилизации представляют потенциальную опасность для здоровья и экологии. Тем не менее, данные компоненты необходимы для правильной работы устройства. Устройства, обозначенные этим символом, запрещено утилизировать вместе с бытовыми отходами.

Указания по ингредиентам (REACH)

Для получения актуальной информации об ингредиентах см. www.kaercher.com/REACH

Принадлежности и запасные части

Использовать только оригинальные принадлежности и запасные части. Только они гарантируют безопасную и бесперебойную работу устройства.

Для получения информации о принадлежностях и запчастях см. www.kaercher.com.

Комплект поставки

Комплектация устройства указана на упаковке. При распаковке устройства проверить комплектацию. При обнаружении недостающих принадлежностей или повреждений, полученных во время транспортировки, следует уведомить торговую организацию, продавшую устройство.

Гарантия

В каждой стране действуют соответствующие гарантийные условия, установленные уполномоченной организацией по сбыту нашей продукции. Возможные неисправности устройства в течение гарантийного срока мы устраняем бесплатно, если причина заключается в дефектах материалов или производственных браке. В случае возникновения претензий в течение гарантийного срока просьба обращаться с чеком о покупке в торговую организацию, продавшую изделие или в ближайшую уполномоченную службу сервисного обслуживания.

(Адрес указан на обороте)

Дата выпуска отображается на заводской табличке в закодированном виде.

При этом отдельные цифры имеют следующее значение::

Пример: 30190

3 год выпуска

0 столетие выпуска

1 десятилетие выпуска

9 вторая цифра месяца выпуска

0 первая цифра месяца выпуска

Таким образом, в данном примере код 30190 означает дату выпуска 09 / (2)013.

Описание устройства

Оснащение отличается в зависимости от выбранной модели. Описание определенного оснащения приведено на упаковке устройства.

Рисунки см. на страницах с рисунками.

Рисунок А

- 1 Патрубок для подключения всасывающего шланга
- 2 Поворотный переключатель
- 3 Парковочное положение рукоятки/место хранения принадлежностей
- 4 Складная ручка для транспортировки
- 5 Зона для хранения
- 6 Заводская табличка с техническими данными (например, размер контейнера)
- 7 Функция выдувания

- ⑧ Крышка контейнера
- ⑨ Сетевой кабель со штепсельной вилкой
- ⑩ Место хранения принадлежностей
- ⑪ Парковочное положение насадки для пола
- ⑫ Направляющий ролик
- ⑬ Розетка устройства
- ⑭ Место хранения шлангов, с обеих сторон (WD 3 / KWD 3)
- ⑮ Крючок для кабеля (WD 3 / KWD 3)
- ⑯ Пылесборный мешок
- ⑰ Поролоновый фильтр
- ⑱ Патронный фильтр
- ⑲ Всасывающий шланг (WD 2 Plus / KWD 2)
- ⑳ Съёмная рукоятка (WD 3 / KWD 3)
- ㉑ Всасывающий шланг с соединителем (WD 3 / KWD 3)
- ㉒ Всасывающие трубки 2 x 0,5 м
- ㉓ Щелевая насадка
- ㉔ Насадка для пола
- ㉕ Адаптер для подключения электроинструментов

Установка направляющих роликов

1. Перед первым вводом в эксплуатацию извлечь содержимое из контейнера.

Рисунок В

Рисунок С

Примечание

Для устройств с контейнерами из нержавеющей стали принадлежности находятся не в контейнере, а снаружи.

Ввод в эксплуатацию

ВНИМАНИЕ

Эксплуатация пылесоса без поролонового или патронного фильтра

Повреждение устройства

Работать всегда следует только с установленным поролоновым или патронным фильтром, как при влажной, так и при сухой уборке.

Установка пылесборного мешка

1. Полностью развернуть пылесборный мешок.
2. Установить пылесборный мешок на разъем устройства и сильно прижать.

Рисунок D

3. Установить и зафиксировать верхнюю часть устройства.

Рисунок E

Примечание

Мы рекомендуем использовать пылесборный мешок для сбора мелкой пыли.

Установка шланга, трубы, насадки для пола

1. Подсоединить всасывающий шланг.

Рисунок F

2. Подсоединить всасывающий шланг к рукоятке.

Рисунок G

Примечание

Для удобства сбора в ограниченном пространстве рукоятку можно снять, а принадлежности прикрепить непосредственно к всасывающему шлангу.

Для снятия рукоятки надавить на серые области по обеим сторонам рукоятки и отсоединить рукоятку от шланга.

3. Установить насадку для пола.

- Вставить вставку в насадку для пола.
- Подсоединить насадку для пола к всасывающим трубкам.

Рисунок H

Начало работы

1. Вставить штепсельную вилку в розетку.

Рисунок I

Устройства без розетки

2. Установить выключатель устройства в нужное положение.


Рисунок J

- Положение «1/ON»: Активируется функция всасывания / выдувания.
- Положение «0/OFF»: устройство выключается.

Устройства с розеткой

3. Установить выключатель устройства в нужное положение.

Рисунок K

- Положение «1/ON»: Активируется функция всасывания / выдувания.
- Положение : При подключении электроинструмента функция всасывания активируется автоматически.
- Положение «0/OFF»: устройство выключается.

Примечание

Если устройство получает питание от источника тока, в качестве такового может использоваться розетка устройства.

Эксплуатация

Примечание

При покупке и установке пылесборных мешков и патронных фильтров необходимо обращать внимание на действительность номеров деталей.

Для получения информации о принадлежностях и запчастях см. www.kaercher.com.

Сухая уборка

ВНИМАНИЕ

Сбор холодной золы

Повреждение устройства

Собирать холодную золу только с помощью предварительного отделителя золы.

ВНИМАНИЕ

Неисправный или влажный поролоновый фильтр / патронный фильтр

Повреждение устройства

Перед вводом в эксплуатацию проверить поролоновый фильтр / патронный фильтр на предмет повреждений и при необходимости заменить его. Пылесосить можно только с сухим поролоновым / патронным фильтром.

В зависимости от варианта оснащения в комплект входит поролоновый фильтр или патронный фильтр.

- Для устройств с поролоновым фильтром: при сухой уборке всегда следует в дополнение к поролоновому фильтру использовать пылесборный мешок.
- Для устройств с патронным фильтром: при уборке мелкой пыли в дополнение к патронному фильтру всегда следует использовать пылесборный мешок.

Примечание

Своевременно заменять пылесборный мешок, так как переполненный пылесборный мешок может быть поврежден. Степень заполнения пылесборного мешка зависит от всасываемой грязи. При мелкой пыли, песке и пр. пылесборный мешок необходимо менять чаще.

Влажная уборка

ВНИМАНИЕ

Влажная уборка с помощью пылесборного мешка

Повреждение устройства

Во время влажной уборки запрещается использовать пылесборный мешок.

ВНИМАНИЕ

Режим работы с полным контейнером

При полном контейнере входное отверстие закрывается поплавком, а прибор начинает работать с повышенным числом оборотов. Незамедлительно выключить устройство и опорожнить контейнер.

Примечание

Если устройство опрокинется, поплавок тоже может закрыться. Чтобы вернуть устройству функцию всасывания влаги, установить устройство, выключить его, подождать 5 секунд, а затем снова включить его.

Работа с электроинструментом (только для устройств со встроенной розеткой)

⚠ ОСТОРОЖНО

Непреднамеренное включение электроинструмента

Травмы или материальный ущерб

Сразу после подключения электроинструмента к розетке следует убедиться, что он готов к работе.

1. Подсоединить всасывающий шланг.

Рисунок F

2. При необходимости подогнать адаптер под диаметр разъема для подсоединения электроинструмента с помощью подходящего приспособления.
3. Установить адаптер на рукоятку всасывающего шланга.
4. Подсоединить всасывающий шланг с адаптером к электроинструменту.

Рисунок L

5. Вставить штепсельную вилку электроинструмента в розетку устройства.

Рисунок M


6. Установить выключатель устройства на  .

Рисунок K

Пылесос активируется автоматически.

Примечание

Необходимо учитывать максимальную мощность подключаемых устройств (см. данные на розетке устройства).

Примечание

При включении электроинструмента всасывающая турбина запускается с задержкой 0,5 секунды. После отключения электроинструмента всасывающая турбина продолжает работать еще примерно 5 секунд, чтобы втянуть остатки грязи из всасывающего шланга.

Функция выдувания

Функцию выдувания можно использовать для очистки труднодоступных мест или мест, где уборка пылесосом невозможна, например при уборке листья с гравийной посыпки.

- Вставить всасывающий шланг в патрубок нагнетателя. При этом активируется функция выдувания.

Рисунок N

Приостановка работы

1. Установить выключатель в положение «0 OFF». Устройство выключается.
2. Версия 1: вставить ручку всасывающего шланга в промежуточное парковочное положение.

Рисунок O

Версия 2: повесить насадку для пола в парковочное положение.

Рисунок P

Окончание работы

1. Установить выключатель в положение «0 OFF». Устройство выключается.
2. Извлечь штепсельную вилку из розетки.
3. Извлечь верхнюю часть устройства.

Рисунок B

4. Опорожнить резервуар.

Рисунок Q

5. Возможность хранения:

Рисунок T

Примечание

всасывающий шланг можно обернуть вокруг верхней части устройства и прикрепить к верхней части устройства с помощью манжеты для шланга.

6. Хранить устройство в сухом и защищенном от морозов помещении.

Уход и техническое обслуживание

Общие указания по уходу

- Устройства и пластмассовые принадлежности чистить обычными средствами для чистки пластмассы.
- При необходимости промыть водой контейнер и принадлежности, и просушить их перед дальнейшим применением.

Очистка поролонового / патронного фильтра

1. При необходимости поролоновый / патронный фильтр можно промыть под проточной водой. Для этого надо снять поролоновый фильтр с корпуса фильтра. Патронный фильтр можно



- разблокировать и снять, повернув его  в направлении символа.
- Во время чистки нельзя тереть поролоновый / патронный фильтр или скрести его щеткой.
 - Перед повторным использованием дать поролоновому / патронному фильтру полностью высохнуть.
 - Повторная установка фильтра в зависимости от способа применения:
 - Поролоновый фильтр: уложить фильтр на корпус фильтра и убедиться в правильности его фиксации.
 - Патронный фильтр: установить фильтр на корпус фильтра и повернуть в направлении символа,  после чего убедиться в правильности его закрепления.

Рисунок R
Рисунок S

Специальные принадлежности

Примечание

Для моделей с поролоновым фильтром можно дополнительно приобрести патронный фильтр как специальную принадлежность и использовать его вместо поролонового фильтра.

- Перед установкой патронного фильтра следует снять черную крышку и сохранить ее для дальнейшего использования с поролоновым фильтром.
- Установить патронный фильтр и затянуть до упора.

Рисунок R

Помощь при неисправностях

Зачастую неисправности имеют простые причины, поэтому с помощью следующего обзора их можно устранить самостоятельно. В случае сомнения или возникновения не описанных здесь неисправностей следует обращаться в авторизованную сервисную службу.

Ослабевающая мощность всасывания

Принадлежности, всасывающий шланг или всасывающие трубки засорены.

- Удалить засорение с помощью подходящего вспомогательного средства.

Пылесборный мешок заполнен.

- Заменить пылесборный мешок.

Поролоновый / патронный фильтр загрязнен.

- Очистить поролоновый / патронный фильтр (см. раздел *Очистка поролонового / патронного фильтра*).

Поролоновый / патронный фильтр поврежден.

- Заменить поролоновый / патронный фильтр.

Технические характеристики

	WD 2 Plus, KWD 2	WD 2 Plus S, KWD 2 S	WD 3, KWD 3	
Электрическое подключение				
Напряжение сети	В	220 - 240		
Частота сети	Гц	1~50 - 60		
Сетевой предохранитель (инертный)	А	10		
Номинальная мощность	Вт	1000		
Тип сетевого кабеля		H 05VV-F 2x0,75		
Длина шнура	м	* 4/6		
Рабочие характеристики устройства				
Объем бака	л	* 12/15/17/19		
Максимальный объем собранной воды с помощью рукоятки	л	* 6 - 12		
Максимальный объем собранной воды с помощью насадки для пола	л	* 2,5 - 9,5		
Размеры и вес				
Вес (без принадлежности)	кг	* 3,3 - 5,5		
Уровень звукового давления (EN 60704-2-1)	дБ(А)	77	77 75	
		WD 3 S, KWD 3 S	WD 3 P, KWD 3 P	WD 3 PS, KWD 3 PS
Электрическое подключение				
Напряжение сети	В	220 - 240		
Частота сети	Гц	1~50 - 60		
Сетевой предохранитель (инертный)	А	10	16	16
Номинальная мощность	Вт	1000		
Тип сетевого кабеля		H 05VV-F 2x0,75	H 05VV-F3G1,5	H 05VV-F3G1,5
Длина шнура	м	* 4/6		

		WD 3 S, KWD 3 S	WD 3 P, KWD 3 P	WD3PS, KWD3PS
Максимальная мощность прибора, включенного в розетку для электроинструмента	Вт		2100	2100

Рабочие характеристики устройства

Объем бака	л	* 15/17/ 19	* 12/15/ 17/19	* 15/17/ 19
Максимальный объем собранной воды с помощью рукоятки	л	* 6 - 12		
Максимальный объем собранной воды с помощью насадки для пола	л	* 2,5 - 9,5		

Размеры и вес

Вес (без принадлежности ей)	кг	* 3,3 - 5,5		
Уровень звукового давления (EN 60704-2-1)	дБ(А)	75		

* Значения - в зависимости от типа устройства
Сохраняется право на внесение технических изменений.

Általános utasítások



A készülék első használata előtt olvassa el az eredeti kezelési útmutatót és a mellékelt biztonsági tanácsokat. Ezeknek megfelelően járjon el.
Őrizze meg mindkét tájékoztatót későbbi használatra vagy a következő tulajdonos számára.

Rendeltetésszerű alkalmazás

Kizárólag magánháztartásban használja a készüléket. A készülék az ebben a használati utasításban foglalt leírásnak és biztonsági tanácsoknak megfelelően nedves és száraz szivásra alkalmas.

A hideg hamut csak a megfelelő tartozékkal lehet felszívni.

Óvja a készüléket az esőtől, és ne tárolja a szabadban.

Megjegyzés

A gyártó nem vállal felelősséget a nem rendeltetésszerű használatból vagy hibás kezeléssel eredő esetleges károkért.

Környezetvédelem



A csomagolóanyag újrahasznosítható. Kérjük, környezetbarát módon semmisítse meg a csomagolást.



Az elektromos és elektronikus készülékek értékes, újrahasznosítható anyagokat, és gyakran olyan alkotóelemeket, például elemeket, akkumulátorokat vagy olajat is tartalmaznak, melyek nem megfelelő kezelése vagy helytelen megsemmisítése potenciális veszélyt jelenthet az emberek egészségre és a környezetre. Ezek az alkotóelemek azonban a készülék rendeltetésszerű üzemeléséhez szükségesek. Az ezzel a szimbólummal jelölt készülékeket nem szabad a háztartási hulladékkal együtt megsemmisíteni.

Összetevőkre vonatkozó utasítások (REACH)

Az összetevőkre vonatkozó aktuális információkat itt találja: www.kaercher.com/REACH

Tartozékok és pótalkatrészek

Csak eredeti tartozékot és eredeti pótalkatrészt alkalmazzon; ezek garantálják a készülék biztonságos és zavarmentes üzemelését.

A tartozékokra és pótalkatrészekre vonatkozóan információkat itt talál: www.kaercher.com.

Szállított tartozékok

A készülékkel szállított tartozékok fel vannak tüntetve a csomagoláson. Kicsomagolásánál ellenőrizze, hogy megvan-e minden tartozék. Hiányzó tartozékok vagy szállítási sérülések esetén kérjük, értesítse a kereskedőt.

Garancia

Minden országban az illetékes értékesítő társaságunk által megadott garanciális feltételek vannak érvényben. A készüléknél felmerülő esetleges zavarokat a garanciaidőn belül díjmentesen orvosoljuk, amennyiben anyag-, illetve gyártási hibáról van szó. Garanciális esetben kérjük, a számlával együtt forduljon kereskedőjéhez vagy a legközelebbi, arra jogosult ügyfélszolgálati irodához.

(A címet lásd a hátoldalon)

A készülék leírása

A felszereltség függ a kiválasztott típustól. A konkrét felszereltség leírását a készülék csomagolása tartalmazza.

Lásd az ábrákat tartalmazó oldalon.

Ábra A

- ① Szívótömlőcsatlakozás
- ② Forgókapcsoló
- ③ Kézi fogantyú/tartozéktartó parkoló pozíciója
- ④ Összecsukható fogó
- ⑤ Tartófelület
- ⑥ Névtábla műszaki adatokkal (pl. tartály mérete)
- ⑦ Fúvó funkció
- ⑧ Tartályzár
- ⑨ Hálózati csatlakozó vezeték hálózati dugással
- ⑩ Tartozékillesztés
- ⑪ Padlókefe parkoló pozíciója
- ⑫ Kormánygörgő
- ⑬ Készülék csatlakozó
- ⑭ Tömlőtartó mindkét oldalon (WD 3 / KWD 3)