

Решения для коммунального хозяйства: компактные, мобильные и универсальные



Ориентация на потребности практики

Динамичное развитие сектора коммунально-уборочной техники позволило компании Kärcher стать системным oferентом в этой области и надежным партнером множества коммунальных и клининговых предприятий. Такому успеху способствовал целый ряд факторов, важнейшим из которых является проведение разработок в тесном диалоге с водителями коммунальных машин, ежедневно использующих их для решения самых разнообразных задач в самых разнообразных условиях эксплуатации. Их профессиональный опыт учитывается нами при проведении каждой новой разработки.



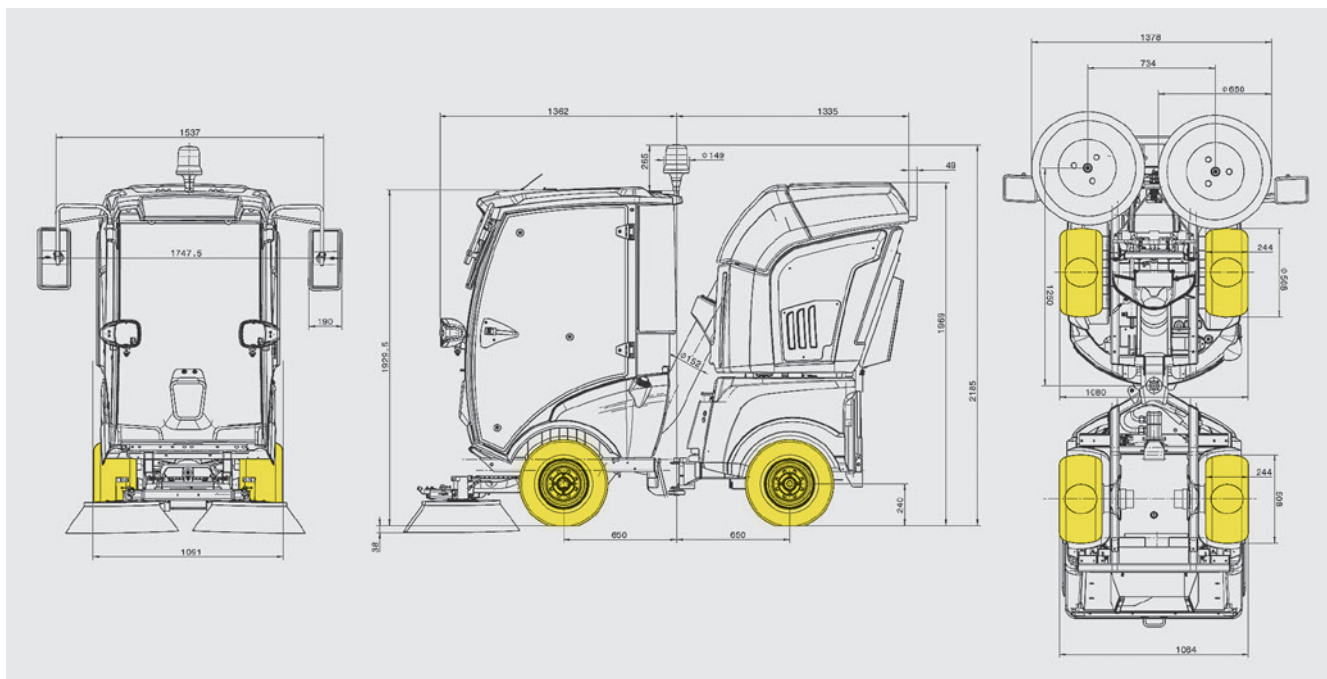
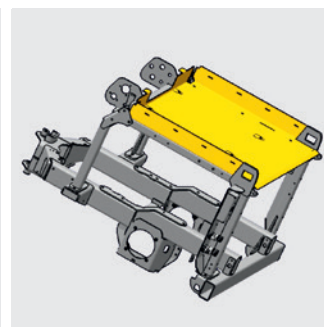
1 Маневренность – хорошее качество, и чем она выше, тем лучше. Самоходные шасси Kärcher оснащены шарнирно-сочлененной рамой, обеспечивающей высочайшую маневренность и 100-процентную боковую устойчивость – ведь задняя часть машины в точности повторяет траекторию движения передней. Это позволяет легко объезжать любые препятствия и огибать углы, не наезжая задними колесами на бортовые камни дорог, а значит, существенно расширяет область применения машин.



2 В проектном центре коммунальной техники постоянно генерируются новые идеи, тщательно прорабатываемые до воплощения в инновационной конструкции, пригодной для серийного производства. В результате создаются технически совершенные, надежные и экономичные самоходные шасси и навесные агрегаты, завоевывающие доверие все большего числа потребителей. Интернациональная команда проектировщиков коммунальной техники прекрасно знает специфические потребности разных рынков, что позволяет Kärcher предлагать продукцию бескомпромиссного немецкого качества по всему миру.

Оптимальные решения для коммунальных предприятий

Оптимальные решения должны учитывать индивидуальные запросы и в то же время быть универсальными. Благодаря опыту, накопленному специалистами Kärcher более чем за десять лет интенсивных исследований и разработок, мы точно знаем нынешние и перспективные потребности в области наружной уборки и проектируем надежную, выносливую и экономичную технику, способную эффективно выполнять широчайший спектр уборочных работ.



Почему предлагаемые Kärcher самоходные шасси и навесное оборудование являются оптимальным решением для коммунальных служб? Прежде всего потому, что они прекрасно подходят для выполнения всех соответствующих работ – с учетом различных региональных и локальных особенностей. Важнейшими факторами являются большая грузоподъемность, высокая маневренность и компактные размеры. Узкие машины (1.090 мм) с шарнирно-сочлененной рамой и очень малым диаметром поворота прекрасно

подходят для городской эксплуатации. Для них не представляют проблем бордюры и уклоны крутизной до 25%. Комфортабельные кабины, эргономичные сиденья и регулируемые рулевые колонки обеспечивают продолжительную работу без переутомления. А высокое качество проектных решений, тщательное изготовление и полномасштабные испытания в лабораторных и реальных условиях гарантируют длительную эксплуатацию и надежную окупаемость инвестиций.

Рентабельная эксплуатация в любое время года

Надежная коммунальная техника Kärcher способна эффективно решать самые разнообразные задачи в любых местах и в любое время года: подметать большие площади, дороги, тротуары, автостоянки или спортплощадки, ухаживать за зелеными насаждениями, убирать опавшую листву или снег и т. д. В комбинации с разнообразным навесным оборудованием каждая из наших машин представляет собой решение, оптимальное с позиций производительности, экономичности и удобства обслуживания. Инвестиции в их приобретение оправдываются многолетней рентабельной эксплуатацией.



Подметание



Уход за зелеными насаждениями



Зимние работы



Влажная уборка

Зимние работы



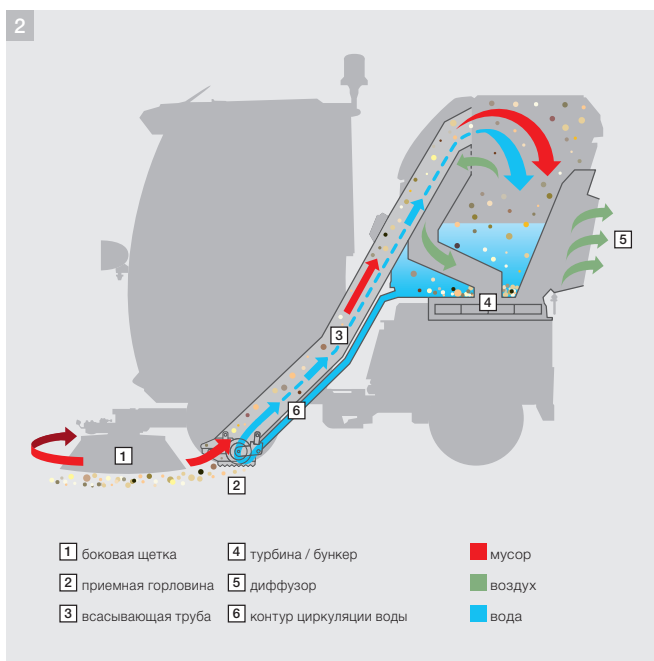
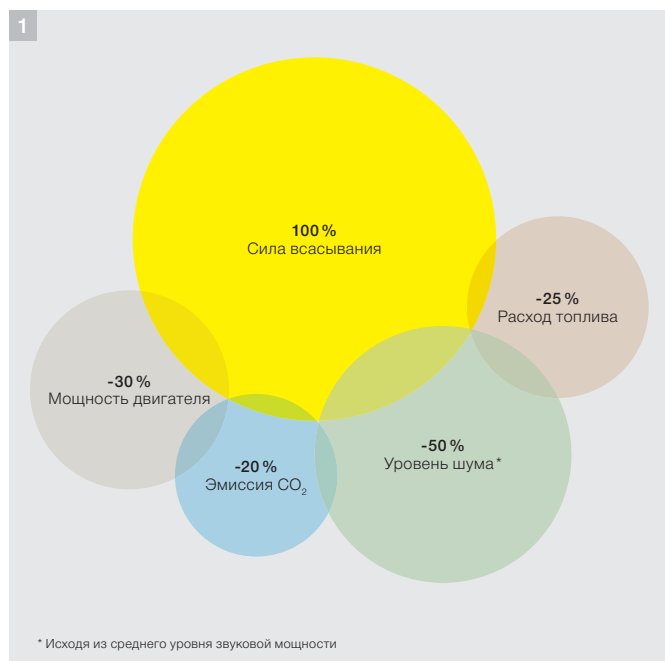
Уход за зелеными насаждениями



Эти QR-коды содержат ссылки на видеоролики, наглядно демонстрирующие широкие функциональные возможности компактных коммунальных машин.

Превосходное решение любых задач уборки

Программа коммунальной техники Kärcher включает как специализированные подметальные машины, так и универсальные самоходные шасси. Рабочая ширина в пределах от 900 до 2.000 мм, 500-литровый бункер и бак для воды объемом 165 л позволяют решать любые задачи уборки.



1 Эталон эффективности

MC 50 – блестящий пример сочетания экономии и экологичности. Эта компактная подметально-уборочная машина эффективно наводит чистоту с минимальным воздействием на окружающую среду. Инновационная вакуумная система с мощной турбиной обеспечивает высочайшую силу всасывания даже при частоте вращения вала двигателя, равной 75 % максимального значения. Благодаря этому значительно уменьшаются износ, расход топлива и уровень шума, а также объемы вредных выбросов – MC 50 с запасом удовлетворяет строгому экологическому стандарту STAGE IIIa.

2 Высокоэффективная вакуумная система

В подметально-уборочных машинах Kärcher используются вакуумная система и боковые щетки, сметающие мусор к центрально расположенной приемной горловине. Мощный поток воздуха захватывает мусор и через прямую всасывающую трубу направляет его в бункер. Оптимальная аэродинамика гарантирует эффективную уборку, а постоянное смачивание всасывающей трубы и щеток водой препятствует распространению пыли. Система циркуляции воды уменьшает ее расход и продлевает время непрерывной работы, способствуя тем самым снижению расходов и охране окружающей среды.

Еще более широкие возможности: MIC 26 C

Основные преимущества машины в открытой версии MIC 26 C проявляются при уходе за зелеными насаждениями. Малая высота позволяет двигаться по сильно заросшей местности. Отсутствие кабины улучшает круговой обзор и контроль навесных агрегатов, а низкий центр тяжести обеспечивает безопасную работу на склонах.



1 Сертифицированная безопасность

Дуга безопасности, получившая сертификат ROPS, обеспечивает водителю надежную защиту в случае опрокидывания машины. Для транспортировки на прицепе дуга легко складывается.

2 Отличная видимость

При необходимости машина MIC 26 C может быть оснащена системой дорожного и рабочего освещения: двумя передними и двумя задними фарами, а также проблесковым маячком.

3 Вместительный отсек

Отсек под сиденьем водителя позволяет уложить личные вещи и документы на транспортное средство.

4 Для расширения возможностей

В качестве опции предлагается уникальная подметально-всасывающая система Kärcher – при поставке машины с завода или для ее последующего дооснащения. Бункер устанавливается и снимается при помощи специальной тележки, боковые щетки заменяются быстро и легко, а демонтаж всасывающей трубы производится одной рукой.

Технические характеристики и комплектация



МІС 26 С

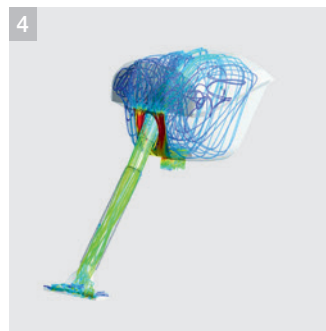
- Подготовка к круглогодичной эксплуатации
- Машина для уборки, ухода за газонами и зимней службы

Технические характеристики

Привод		4-тактный дизельный двигатель Yanmar
Мощность		19,2 кВт / 26 л.с.
Скорость движения	км/ч	20
Преодолеваемый подъем	%	25
Радиус поворота (внутр. кол.)	м	0,75
Размеры	мм	2281 × 1069 × 1984
Полная нормативная масса	кг	1750
Собственная масса	кг	750

MIC 26 C Advanced и MC 50 Advanced

Модели MIC 26 C Advanced и MC 50 Advanced обеспечивают не только превосходное подметание, но и эффективную круглогодичную эксплуатацию. Остекленная кабина с оптимальным круговым обзором надежно защищает водителя от непогоды. Мощный отопитель входит в стандартную комплектацию, а кондиционер может быть приобретен по желанию.



1 Параллелограммная подвеска щеточной системы

Качающаяся подвеска подметального механизма с функциями разгрузки и гидравлического удержания в плавающем положении обеспечивает равномерное давление прижима даже при обработке неровных поверхностей и гарантирует оптимальные результаты уборки. Передний и боковые отбойники обеспечивают необходимую защиту при столкновениях.

2 Автоматическая заслонка для крупного мусора

Заслонка автоматически открывается для заметания крупных предметов (бутылок, остатков упаковки и т. п.), после чего сразу закрывается. Благодаря этому гарантируется тщательный сбор мусора вакуумной системой машины.

3 Практичное решение

Прямой всасывающий канал минимизирует риск засорения. Всасывающая труба, соединяющая приемную горловину с бункером, быстро снимается без применения инструментов. Это значительно облегчает очистку и устранение засорений.

4 Инновационная вакуумная система

Вакуумная система, используемая в коммунальных машинах Kärcher, проектировалась с использованием компьютерных методов аэродинамического моделирования, что позволило уменьшить уровень шума и износа, расход топлива и объемы вредных выбросов. При этом прочный и не подверженный коррозии бункер объемом 500 л заполняется почти на 100% и легко опустошается.

Технические характеристики и комплектация



Дополнительная информация:

MIC 26 C Advanced / MC 50 Advanced



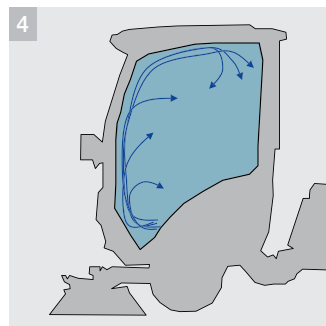
- С кабиной
- Отопитель
- Сиденье с обивкой из кожзаменителя
- Кондиционер (опция)

Технические характеристики

Привод		4-тактный дизельный двигатель Yanmar
Мощность		19,2 кВт / 26 л.с.
Скорость движения	км/ч	20
Преодолеваемый подъем	%	25
Радиус поворота (внутр. кол.)	м	0,75
Размеры	мм	2960 × 1090 × 1970
Полная нормативная масса	кг	1750
Собственная масса	кг	850 (без подметального оборудования)
Объем бункера	л	500
Объем бака для воды	л	165
Рабочая ширина	мм	900 – 1400
Раб. ширина с 3-й бок. щеткой	мм	2000
Высота разгрузки бункера	мм	1450
Производит. по площади	м ² /ч	14000

Мощная техника: MIC 34 C

MIC 34 C – коммунальное самоходное шасси, рассчитанное на решение самых сложных задач. Дизельный двигатель с турбонаддувом мощностью 34 л.с. гарантирует запас мощности, достаточный для выполнения любых работ, а мощный отопитель и кондиционер позволяют справляться с ними при любых погодных условиях.



1 Надежная трансмиссия

Высокопроизводительная гидравлика, параметры которой соответствуют мощности двигателя, позволяет осуществлять скашивание травы или удаление сорняков с одновременным сбором зеленой массы.

2 Сочетание силы и выносливости

Турбодизель мощностью 34 л.с. гарантирует решение широкого спектра задач. Рабочая гидравлика производительностью 40 л/мин обеспечивает эффективную эксплуатацию энергоемкого навесного оборудования – например, снегоочистителей или косилок. Второй контур гидравлики расширяет функциональные возможности.

3 От уборки к уходу за газонами

Система быстрой замены навесного оборудования позволяет легко оснащать машину различными рабочими агрегатами. Один человек может менее чем за пять минут переоснастить ее газонокосилкой или агрегатами для зимней уборки.

4 В жару и холод

Отопитель и кондиционер, входящие в стандартную комплектацию MIC 34 C, обеспечивают комфортную работу в любое время года.

Технические характеристики и комплектация



Дополнительная информация:

MIC 34 C



- Комфортабельное сиденье с тканевой обивкой
- Отопитель
- Кондиционер

Технические характеристики

Привод		4-тактный дизельный двигатель с турбонадувом Kubota
Мощность		24 кВт / 34 л.с.
Скорость движения	км/ч	20
Преодолеваемый подъем	%	25
Радиус поворота (внутр. кол.)	м	0,75
Размеры	мм	2410 x 1080 x 1969
Полная нормативная масса	кг	1750
Собственная масса	кг	850

Справятся с любой работой: MIC 26 C и MIC 34 C

Самоходные шасси MIC компактного класса впечатляют своими разносторонними возможностями. Они позволяют профессионально решать любые задачи коммунального хозяйства – от подметания и влажной уборки до ухода за газонами и выполнения зимних работ. При этом сотрудничество Kärcher с известными производителями навесного оборудования обеспечивает интеграцию нашей техники в существующий автопарк.



1 2.851-333.7
Подметальная система



4 2.851-102.0
Косилка (125 см)



7 2.851-489.0
Косилка с травосборником



2 2.851-072.0
Ручной всасывающий шланг



5 2.851-103.0
Косилка (135 см)



8 6.991-059.0
Роторная косилка (100 см)



3 2.851-311.0/312.0/313.0
Щетка для удаления сорняков



6
Косилка (155 см)



1 2.851-441.0
Передняя цилиндрическая
щетка



4 2.851-343.0
Грузовая платформа



6 2.851-116.0
Аппарат высокого давления



2 2.851-125.0
Регулируемый
снегоборочный плуг



5
Полунавесной
разбрасыватель



7
Лейка на кронштейне



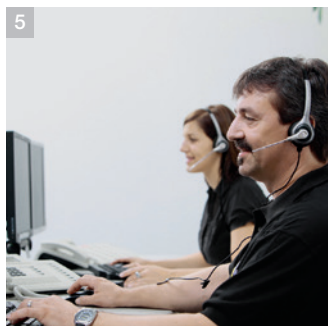
3
Фрезерно-роторный
снегоочиститель



8
Система смывания

Функциональность + комфорт = универсальность

Рабочее место водителя коммунальной машины Kärcher может быть оснащено целым рядом опций, обеспечивающих высокую функциональность, удобство и безопасность труда – например, камерой для движения задним ходом, аудиосистемой с CD-плеером, комфортабельным сиденьем и обогреваемыми зеркалами заднего вида. Оптимальное сочетание самоходного шасси с навесным оборудованием и принадлежностями гарантирует максимальную производительность, а оперативная поставка запчастей в течение всего срока службы техники – ее бесперебойную рентабельную эксплуатацию.



1 Богатая комплектация

Амортизированное комфортабельное сиденье, держатель для бутылки с напитком, сумка для документов, аудиосистема... Целый ряд практических решений обеспечивает водителю комфортные условия труда.

2 Конфигурация по желанию покупателя

Обширный выбор опций (ручной всасывающий шланг, система циркуляции воды и т. д.) позволяет расширить функциональные возможности самоходных шасси.

3 Оптимальное оснащение для любых задач

Kärcher предлагает широкий ассортимент навесного оборудования: щеточные агрегаты разных типов для удаления мусора; косилки, щетки для удаления сорняков и лейки для ухода за зелеными насаждениями; снегоочистители, снегоуборочные плуги и разбрасыватели для зимней эксплуатации; системы смывания и аппараты высокого давления для влажной уборки.

4 Фирменное качество

Оригинальные запасные части и расходные материалы Kärcher – от боковых щеток до маслосмазочных материалов – отличаются высоким качеством и гарантируют бесперебойную эксплуатацию нашего оборудования.

5 Горячая линия*

Приветливость, компетентность и ориентация на быстрый поиск решения: наши телефонные консультанты хорошо разбираются в продукции Kärcher и всегда готовы оказать Вам техническую поддержку.

6 Сервисные договоры

Всегда в полную силу: заключив договор на регулярные осмотры, техническое обслуживание или полный сервис, Вы сможете быть уверены в постоянной эксплуатационной готовности техники Kärcher.

Технические характеристики самоходных шасси

		MIC 26 C	MIC 26 C Advanced MC 50 Advanced	MIC 34 C Advanced
Комплектация		Basic	Advanced	Comfort
Двигатель		дизельный двигатель Yanmar 3TNV76	дизельный двигатель Yanmar 3TNV76	дизельный двигатель Kubota D1105-T
Количество цилиндров		3	3	3
Рабочий объем	см ³	1116	1116	1123
Мощность	л.с.	26 (при 3000 об/мин)	26 (при 3000 об/мин)	34 (при 3000 об/мин)
Объем топливного бака	л	39	39	39
Макс. скорость	км/ч	20	20	20
Собств. масса самох. шасси	кг	750	850	850
Собств. масса подм. машины	кг	1075	1180	1180
Полная нормативная масса	кг	1750	1750	1750
Макс. масса прицепа (с торм.)	кг	1250	1250	1250
Макс. масса прицепа (без торм.)	кг	750	750	750
Размеры (без подмет. оборуд.)	мм	2410 × 1080 × 1969	2410 × 1080 × 1969	2410 × 1080 × 1969
Размеры (с подмет. оборуд.)	мм	2960 × 1090 × 1970	2960 × 1090 × 1970	2960 × 1090 × 1970
Угол поворота управл. колес	°	52	52	52
Радиус поворота (внутр. кол.)	мм	750	750	750
Преодолеваемый подъем	%	25	25	25

Технические характеристики подметальных машин

		MIC 26 C	MIC 26 C Advanced MC 50 Advanced	MIC 34 C Advanced
Комплектация		Basic	Advanced	Comfort
Производит. по площади	м ² /ч	14000	14000	14000
Раб. ширина с 2 бок. щетками	мм	900 – 1400	900 – 1400	900 – 1400
Раб. ширина с 3 бок. щетками	мм	2000	2000	2000
Объем бункера	л	500	500	500
Высота разгрузки бункера	мм	1450	1450	1450
Объем бака для воды	л	165	165	165
Система циркуляции воды	л	до 50	до 50	до 50
Диаметр всасыв. трубы	мм	150	150	150
Грузоподъемн. передн. под.	кг	400	400	400

Оснащение

		MIC 26 C	MIC 26 C Advanced MC 50 Advanced	MIC 34 C Advanced
Комплектация		Basic	Advanced	Comfort
Кабина		–	станд.	станд.
Защитная дуга		станд.	–	–
Отопитель		–	станд.	станд.
Кондиционер		–	–	станд.
Раб. гидравлика 40 л/мин (пер. + задн.)		–	–	станд.
Обивка сиденья		кожзаменитель	кожзаменитель	тканевая
Комфорт. сиденье с пневмат. амортиз.		–	опция	опция

Мы охотно проконсультируем Вас:**Германия**
Головной офис**Alfred Kärcher GmbH & Co. KG**

Alfred-Kärcher-Straße 28-40
71364 Winnenden

Тел.: +49 (71 95) 14-0
Факс: +49 (71 95) 14-22 12
info@kaercher.com
www.karcher.com

Беларусь
ИООО «Керхер»**Дочернее предприятие концерна**
Alfred Kärcher GmbH & Co. KG

Логойский тракт, д. 15/4, оф. 203
220113, Минск, Беларусь

Тел. +375 (17) 269 31 61
Факс +375 (17) 269 31 61
www.karcher.com

Россия
ООО «Керхер»**Дочернее предприятие концерна**
Alfred Kärcher GmbH & Co. KG

Бизнес-центр «Кантри Парк 2»
ул. Панфилова, 19, стр. 4
141407, Химки, Московская область,
Россия

Тел.: +7 (495) 662 1919
Факс: +7 (495) 662 1920
info@ru.kaercher.com
www.karcher.ru

Молдова
СП «Керхер» ООО**Официальное представительство концерна**
Alfred Kärcher GmbH & Co. KG

ул. Богдан Воевод, 7
MD-2068, Кишинев, Молдова

Тел. +373 (22) 80 63 00
+373 (22) 80 63 06
Факс +373 (22) 80 63 01
info@karcher.md
www.karcher.md

Украина
ООО «Керхер»**Официальное представительство концерна**
Alfred Kärcher GmbH & Co. KG

ул. Петропавловская, 4
08130, с. Петропавловская Борщаговка,
Киево-Святошинский район, Украина

Тел. +38 (044) 594 75 00
Факс +38 (044) 247 41 50
info@karcher.ua
www.karcher.ua

Казахстан
ТОО «Керхер»**Официальное представительство концерна**
Alfred Kärcher GmbH & Co. KG

пр. Райымбека, 169/1
050050, Алматы, Казахстан

Тел. +7 (727) 382 79 86
Факс +7 (727) 382 79 86
www.karcher.kz